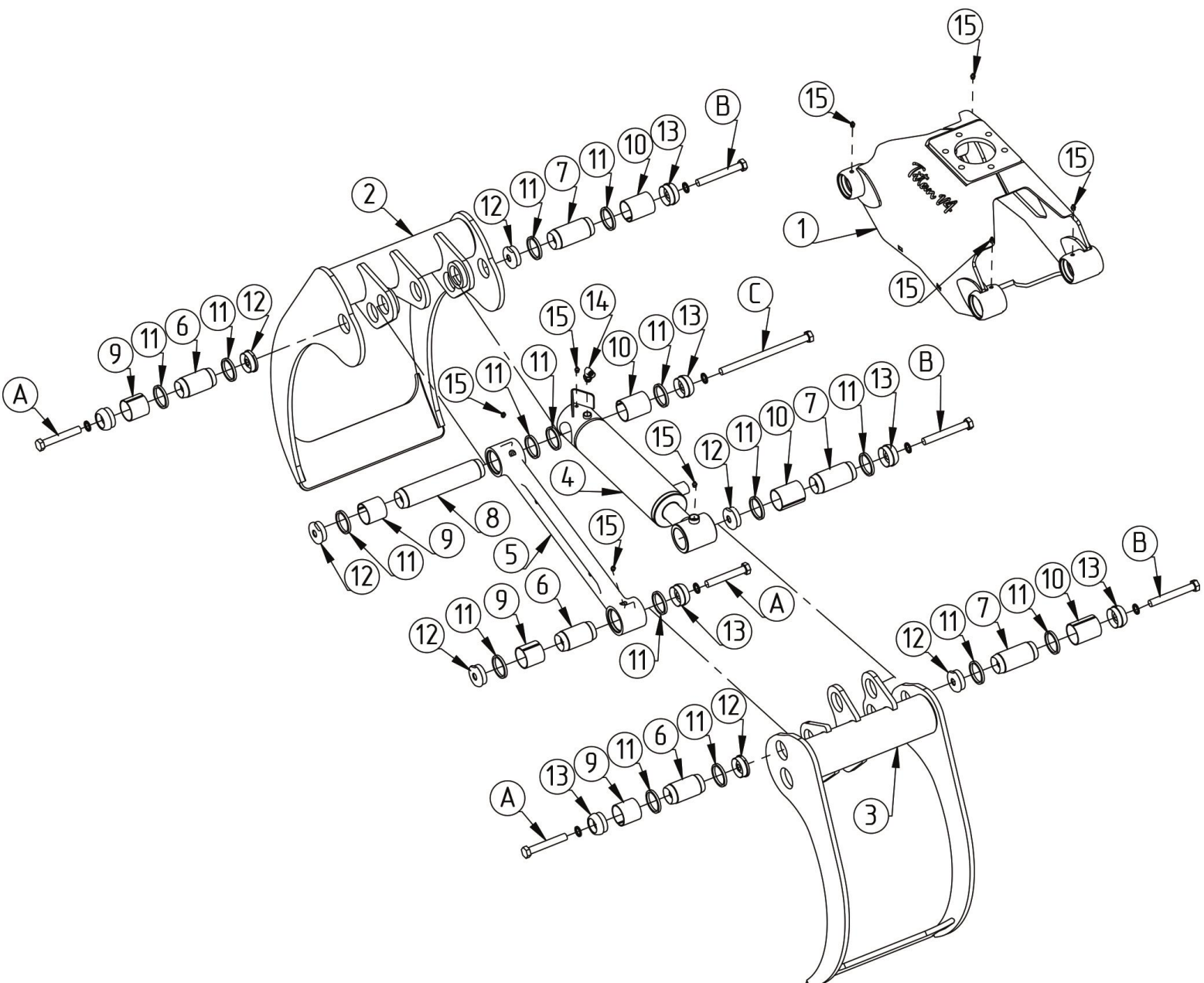


Каталог запчастей

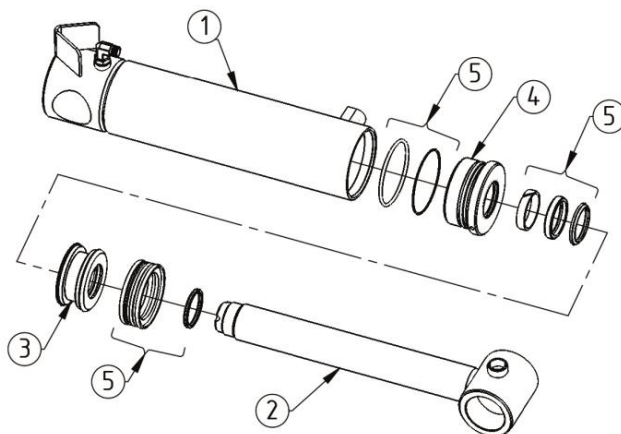
Основные части грейфера



№	Код	Описание	Кол-во
1	150.02.00.00.00	Корпус грейфера	1
2	150.03.01.00.00	Челюсть грейфера большая	1
3	150.03.02.00.00	Челюсть грейфера малая	1
4	150.05.00.00.00	Гидроцилиндр грейфера V4 Pro	1
5	150.04.00.00.01	Тяга	1
6	150.00.00.00.03	Ось D=60, L=113	3
7	150.00.00.00.04	Ось D=60, L=133	3
8	150.00.00.00.05	Ось D=60, L=281	1
9		Втулка бронза перф. 60x65x60	4
10		Втулка бронза перф. 60x65x80	4
11		Уплотнительное кольцо 60x70x7	16
12		Втулка прижимная D=60	7
13		Втулка прижимная D=60	7
14		Фитинг угловой G1/2-15L	1
15		Пресс-масленка M10x1 прямая	8

№	Код	Описание	Момент затяжки, Nm	Кол-во
A	150.00.00.00.11	Болт M20x130 DIN931 10.9; Шайба d=21, D=30, S=3	560	3
B	150.00.00.00.12	Болт M20x150 DIN931 10.9; Шайба d=21, D=30, S=3	560	3
C	150.00.00.00.13	Болт M20x300 DIN931 10.9; Шайба d=21, D=30, S=3	560	1

Гидроцилиндр грейфера



150.05.00.00.00 Гидроцилиндр грейфера

№	Код	Описание	Кол-во
1	150.05.00.00.00	Гидроцилиндр грейфера	1
2	150.05.00.00.09	Шток гидроцилиндра	1
3	150.05.00.00.13	Поршень гидроцилиндра	1
4	150.05.00.00.03	Букса гидроцилиндра	1
5	150.05.00.00.16	Комплект уплотнителей	1